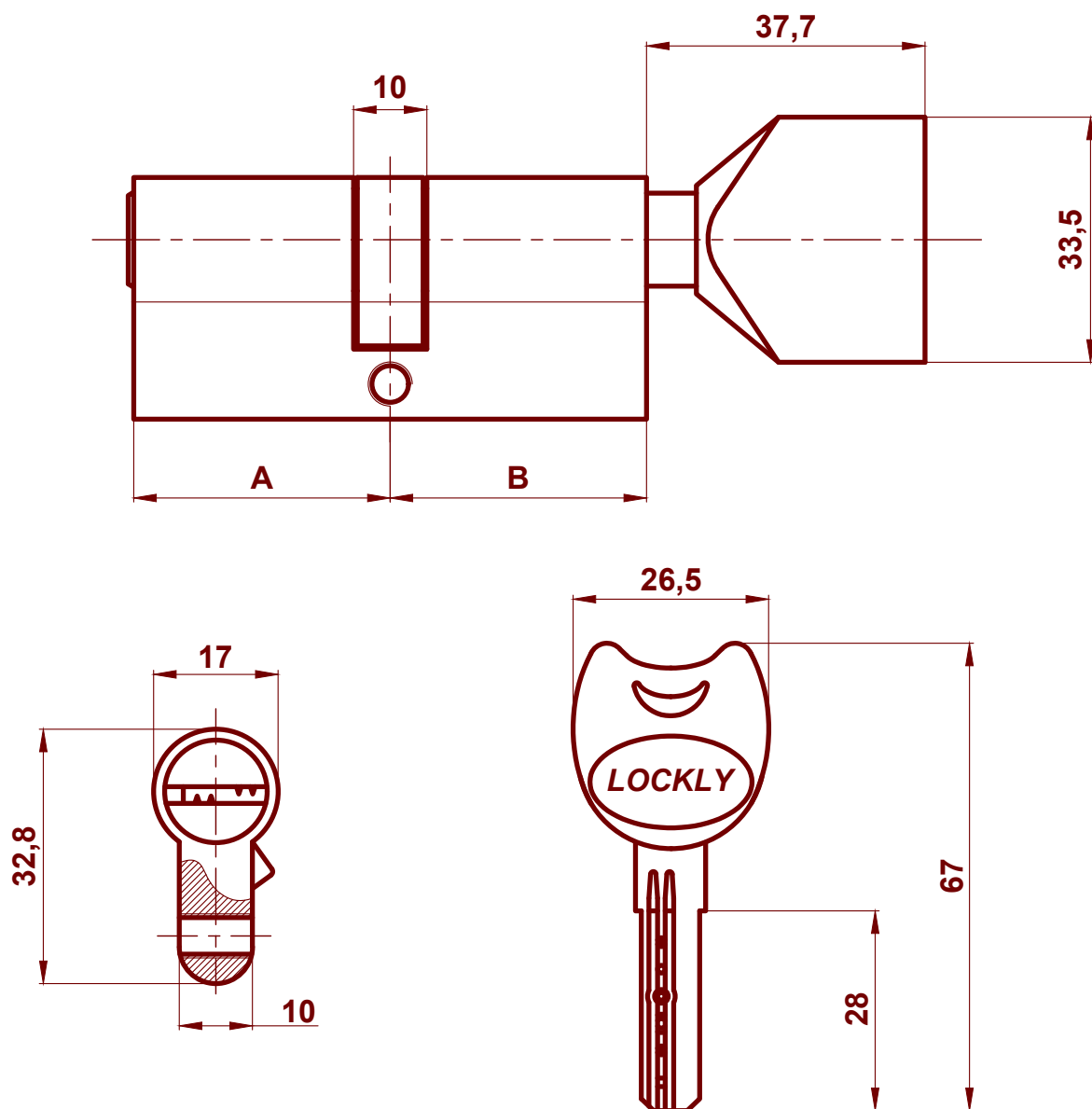




## Цилиндровый механизм Z100P - V



Модель	A, мм	B, мм	Модель	A, мм	B, мм
Z100P - 60 - V - G	30	30	Z100P - 90 - V - G	45	45
Z100P - 70 - V - G	35	35	Z100P - 100 - V - G	50	50
Z100P - 80 - V - G	40	40			